

# e-VM..P

## ALTA EFICIENCIA

IE3

### Descripción

- Bomba multietapa vertical especialmente concebida para la presurización de viviendas, sistemas de riego y aplicaciones industriales. Bombas con certificación **WRAS** y **ACS** para su uso con agua potable.

### Materiales

- Camisa exterior, difusores y eje fabricados en acero inoxidable AISI304.
- Cuerpo de aspiración e impulsión en fundición ASTM 25.
- Impulsores fabricados en tecnopolímero especial. Pueden trabajar con temperaturas de hasta **90°C**.
- Cierre mecánico en cerámica / grafito / EPDM.
- Juntas en EPDM.

### Motor

- Motor eléctrico de jaula en cortocircuito (TEFC).
- Trifásico: Eficacia IE3 para potencias  $\geq 0.75\text{Kw}$ , fabricados según EN6034-1 / IEC 60034-30.
- Monofásico: Disponible hasta 2.2Kw con protección de sobrecarga y rearme automático.
- Protección: IP55.
- Aislamiento: 155 (F).
- Tensión estándar:
  - Monofásica: 220-240V, 50 Hz.
  - Trifásica: 220-240/380-415, 50 Hz.

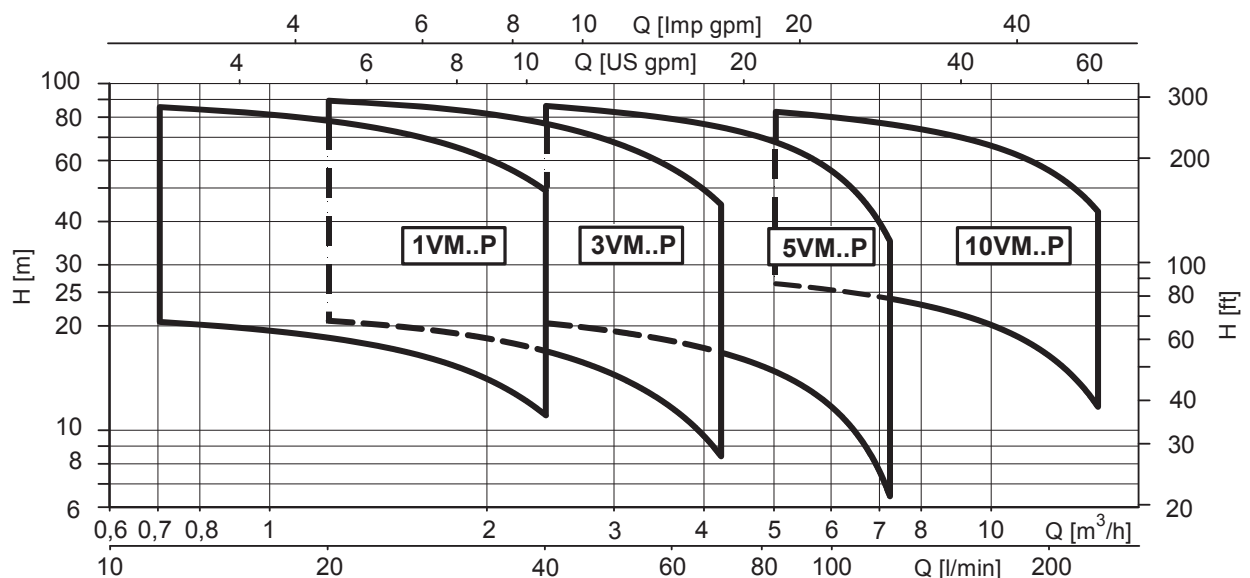


07

**WRAS**  
APPROVED  
PRODUCT

### Campo de trabajo a 50 Hz

ISO 9906:2012 - Grado 3B



# e-VM..P

## Tabla de selección

### VERSIÓN MONOFÁSICA

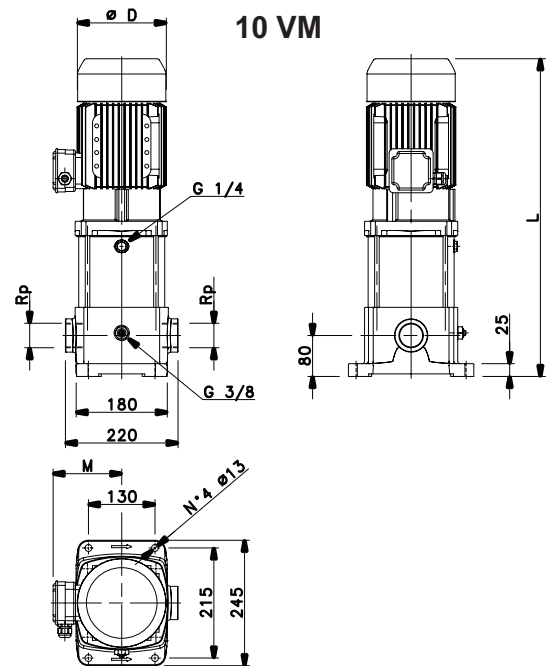
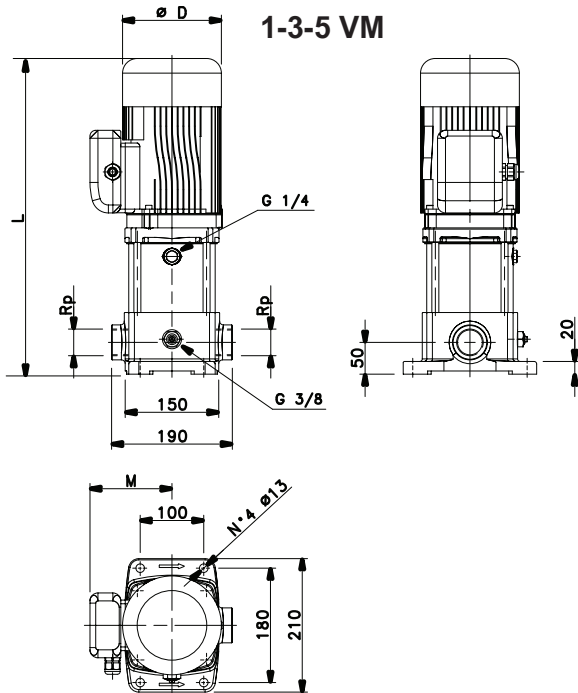
Modelo	A 1~ 230V	P <sub>1</sub> Kw	P <sub>2</sub>		Asp µf	Asp Imp	m <sup>3</sup> /h l/min	0	0,7	1,2	1,7	2,2	2,4	2,6	3,1	3,6	4,2		
			0	11,7				20	28	36	40	44	52	60	70				
1VM03P05M	2,6	0,55	0,5	0,67	16	1"	mca	33,3	30,6	27,5	23,6	19,3	16,7						
1VM04P05M	2,85	0,63	0,5	0,67	16			43,8	39,9	35,6	30,2	24,5	21						
1VM05P05M	3,15	0,72	0,5	0,67	16			53,9	48,7	43,1	36,2	28,9	24,5						
1VM06P07M	4,25	0,91	0,75	1	20			66,5	60,9	54,6	46,6	38	32,8						
1VM07P07M	4,58	1,01	0,75	1	20			76,9	70,1	62,4	52,8	42,9	36,8						
1VM08P09M	5,18	1,17	0,95	1,3	25			88,3	80,5	71,6	60,8	49,4	42,5						
3VM02P05M	2,55	0,53	0,5	0,67	16			1"	mca	23,6	22,4	21,5	20,4	18,9	17,9	17,1	15	12,8	9,6
3VM03P05M	2,87	0,64	0,5	0,67	16					34,4	32,6	31,2	29,5	27,2	25,8	24,6	21,7	18,4	14
3VM04P05M	3,29	0,76	0,5	0,67	16	45	42,4			40,3	37,7	34,5	32,6	30,9	26,8	22,5	16,6		
3VM05P07M	4,51	0,99	0,75	1	20	57,8	54,8			52,5	49,6	45,9	43,4	41,5	36,5	31,1	23,7		
3VM06P09M	5,22	1,18	0,95	1,3	25	69,4	65,8			63,1	59,4	54,9	51,9	49,6	43,7	37,2	28,3		
3VM07P09M	5,68	1,31	0,95	1,3	25	80,3	75,8			72,3	67,9	62,5	58,9	56,2	49,2	41,6	31,2		
3VM08P11M	6,59	1,48	1,1	1,5	30	93	88,2			84,6	79,9	73,9	69,9	66,8	58,9	50,2	38,3		
5VM02P05M	2,76	0,61	0,5	0,67	16	11/4"	mca			23,9	20,4	17,2	13,3	10,6	6,6				
5VM03P05M	3,36	0,78	0,5	0,67	16			35	28,7	24	18,2	14	8						
5VM04P07M	4,75	1,06	0,75	1	20			47,6	39,8	33,9	26,4	20,9	12,9						
5VM05P09M	5,64	1,29	0,95	1,3	25			59,5	49,4	36,1	32,5	25,6	15,6						
5VM06P11M	6,74	1,51	1,1	1,5	30			72,1	60,5	51,8	40,6	32,3	20,4						
5VM07P15M	7,97	1,81	1,5	2	40			84,6	72,1	62,4	49,7	40,1	26,1						
5VM08P15M	8,92	2	1,5	2	40			96,3	81,4	69,8	55,1	44	28,1						
10VM02P11M	6,05	1,33	1,1	1,5	30			11/2"	30,3	28,9	27,3	25,8	24,9	23,8	20,8	18,3	15,2	11,6	
10VM03P15M	8,27	1,87	1,5	2	40	11/2"	45,6	43,7	41,5	39,3	38,1	36,6	32,4	28,9	24,7	19,6			
10VM04P22M	10,8	2,38	2,2	3	70	61,1	58,8	56	53,1	51,6	49,5	44,1	39,6	33,9	27,1				
10VM05P22M	12,7	2,84	2,2	3	70	75,9	72,7	68,8	65	63	60,3	53,3	47,5	40,4	31,8				

### VERSIÓN TRIFÁSICA

Modelo	A		P <sub>1</sub> Kw	P <sub>2</sub>		Asp Imp	m <sup>3</sup> /h l/min	0	0,7	1,2	1,7	2,2	2,4	2,6	3,1	3,6	4,2	
	3~ 230V	3~ 400V		0	11,7			20	28	36	40	44	52	60	70			
1VM02P03T	1,87	1,08	0,34	0,3	0,4	1"	mca	22,5	20,7	18,6	16	13,1	11,3					
1VM03P03T	1,94	1,12	0,46	0,3	0,4			32,6	29,6	26,4	22,3	17,9	15,4					
1VM04P04T	2,32	1,34	0,56	0,4	0,54			43,9	39,9	35,6	30,1	24,4	20,9					
1VM05P05T	2,61	1,51	0,67	0,5	0,67			54,2	49	43,3	36,5	29,3	25					
1VM06P07T	2,75	1,59	0,80	0,75	1			68,5	63,6	57,6	49,9	41,5	36,2					
1VM07P07T	2,97	1,71	0,92	0,75	1			79,5	73,6	66,5	57,3	47,6	41,5					
1VM08P11T	3,68	2,12	1,05	1,1	1,5			91,6	85,2	77,2	67	55,9	48,9					
3VM02P03T	1,92	1,11	0,43	0,3	0,4			1"	mca	23,2	21,9	20,9	19,6	18,1	17,1	16,2	14,1	11,9
3VM03P04T	2,32	1,34	0,57	0,4	0,54	34,5	32,7			31,3	29,4	27,2	25,8	24,5	21,6	18,4	13,9	
3VM04P05T	2,67	1,54	0,71	0,5	0,67	45,3	42,4			40,6	38	34,9	32,9	31,3	27,3	23	17,1	
3VM05P07T	2,93	1,69	0,9	0,8	1	59,5	56,9			55	52,4	49	46,6	44,8	39,9	34,5	27,1	
3VM06P11T	3,71	2,14	1,08	1,1	1,5	71,8	68,9			66,7	63,7	59,7	56,9	54,7	48,9	42,5	33,5	
3VM07P11T	4,02	2,32	1,24	1,1	1,5	83,5	79,9			77,3	73,7	68,9	65,6	63,1	56,3	48,8	38,3	
3VM08P15T	4,83	2,79	1,41	1,5	2	95,8	91,8			88,9	84,9	79,5	75,7	72,9	65,2	56,6	44,6	
5VM02P04T	2,29	1,32	0,53	0,4	0,54	11/4"	mca			24,1	20,4	18,9	14,7	10,5	6,6			
5VM03P05T	2,69	1,55	0,73	0,5	0,67			35,3	28,9	26,8	20,8	14,4	8,4					
5VM04P11T	3,57	2,06	1	1,1	1,5			49,3	43	40,7	33,6	25,6	17,6					
5VM05P11T	3,99	2,3	1,22	1,1	1,5			61,4	53,2	50,3	36,1	31,1	21,1					
5VM06P15T	4,92	2,84	1,45	1,5	2			73,8	64,1	60,7	50	37,8	25,8					
5VM07P15T	5,35	3,09	1,67	1,5	2			85,8	74,2	70,1	57,3	43,2	29,2					
5VM08P22T	6,77	3,91	1,94	2,2	3			98,6	85,9	81,4	67	51	35					
10VM02P11T	4	2,31	1,22	1,1	1,5			11/2"	30,8	29,5	28,9	27,3	25,9	24,9	22	19,5	16,5	13
10VM03P15T	5,48	3,17	1,75	1,5	2	11/2"	46,2	44,6	43,7	41,4	39,4	38	34	30,7	26,5	21,4		
10VM04P22T	7,54	4,35	2,33	2,2	3	61,8	59,7	58,5	55,4	52,8	51	45,8	41,3	35,8	29			
10VM05P30T	10	5,8	2,91	3	4	77,3	74,8	73,3	69,5	66,2	64	57,5	51,9	45	36,5			
10VM06P30T	11,1	6,41	3,44	3	4	92,5	89,2	87,3	82,6	78,6	75,8	67,9	61,1	52,8	42,6			

# e-VM..P

## Dimensiones y pesos



### MONOFÁSICA

Modelo	Kw	Dimensiones (mm)					
		Rp	D	M	L	PN	Kg
1VM03P05M	0,5	1"	120	111	379	10	12
1VM04P05M	0,5	1"	120	111	399	10	13
1VM05P05M	0,5	1"	120	111	419	10	13
1VM06P07M	0,8	1"	140	121	453	10	15
1VM07P07M	0,8	1"	140	121	473	10	16
1VM08P09M	1,0	1"	140	130	493	10	17
3VM02P05M	0,5	1"	120	111	379	10	12
3VM03P05M	0,5	1"	120	111	379	10	12
3VM04P05M	0,5	1"	120	111	399	10	13
3VM05P07M	0,8	1"	140	121	433	10	15
3VM06P09M	1,0	1"	140	130	453	10	16
3VM07P09M	1,0	1"	140	130	473	10	17
3VM08P11M	1,1	1"	155	137	537	10	20
5VM02P05M	0,5	1 1/4"	120	111	379	10	12
5VM03P05M	0,5	1 1/4"	120	111	379	10	12
5VM04P07M	0,8	1 1/4"	140	121	413	10	15
5VM05P09M	1,0	1 1/4"	140	130	433	10	16
5VM06P11M	1,1	1 1/4"	155	137	497	10	19
5VM07P15M	1,5	1 1/4"	155	137	517	10	21
5VM08P15M	1,5	1 1/4"	155	137	537	10	21
10VM02P11M	1,1	1 1/2"	155	137	501	10	23
10VM03P15M	1,5	1 1/2"	155	137	533	10	25
10VM04P22M	2,2	1 1/2"	174	159	621	10	34
10VM05P22M	2,2	1 1/2"	174	159	653	10	35

### TRIFÁSICA

Modelo	Kw	Dimensiones (mm)					
		Rp	D	M	L	PN	Kg
1VM02P03T	0,3	1"	120	111	379	10	11
1VM03P03T	0,5	1"	120	111	379	10	11
1VM04P04T	0,6	1"	120	111	399	10	12
1VM05P05T	0,7	1"	120	111	419	10	13
1VM06P07T	0,8	1"	155	129	497	10	18
1VM07P07T	0,9	1"	155	129	517	10	19
1VM08P11T	1,1	1"	155	129	537	10	20
3VM02P03T	0,4	1"	120	111	379	10	11
3VM03P04T	0,6	1"	120	111	379	10	12
3VM04P05T	0,7	1"	120	111	399	10	13
3VM05P07T	0,9	1"	155	129	477	10	18
3VM06P11T	1,1	1"	155	129	497	10	19
3VM07P11T	1,2	1"	155	129	517	10	20
3VM08P15T	1,4	1"	155	129	537	10	21
5VM02P04T	0,4	1 1/4"	120	111	379	10	12
5VM03P05T	0,5	1 1/4"	120	111	379	10	12
5VM04P11T	1,1	1 1/4"	155	129	457	10	19
5VM05P11T	1,1	1 1/4"	155	129	477	10	19
5VM06P15T	1,5	1 1/4"	155	129	497	10	20
5VM07P15T	1,5	1 1/4"	155	129	517	10	21
5VM08P22T	2,2	1 1/4"	174	134	593	10	26
10VM02P11T	1,1	1 1/2"	155	129	501	10	23
10VM03P15T	1,5	1 1/2"	155	129	533	10	25
10VM04P22T	2,2	1 1/2"	174	134	621	10	31
10VM05P30T	3,0	1 1/2"	174	134	653	10	35
10VM06P30T	3,0	1 1/2"	174	134	685	10	36