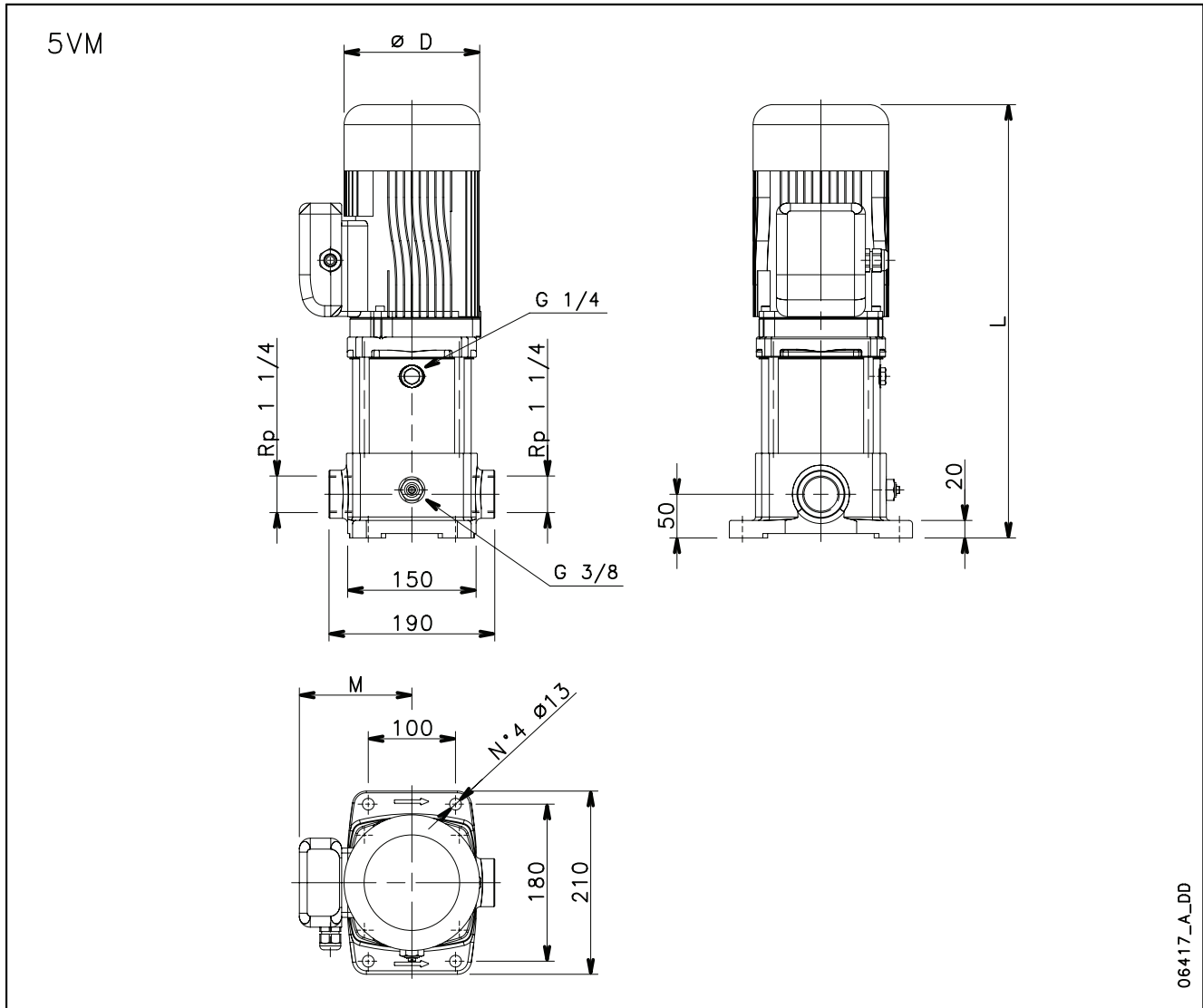


5VM..P SERIES DIMENSIONS AND WEIGHTS AT 50 HZ, 2 POLES



PUMP TYPE	VERSION	MOTOR		DIMENSIONS (mm)			PN bar	WEIGHT kg
		kW	SIZE	D	M	L		
5VM02	SINGLE-PHASE	0,50	63	120	111	379	10	12
5VM03		0,50	63	120	111	379	10	12
5VM04		0,75	71	140	121	413	10	15
5VM05		0,95	71	140	130	433	10	16
5VM06		1,1	80	155	137	497	10	19
5VM07		1,5	80	155	137	517	10	21
5VM08		1,5	80	155	137	537	10	21

5VM02	THREE-PHASE	0,40	63	120	111	379	10	12
5VM03		0,50	63	120	111	379	10	12
5VM04		1,1	80	155	129	457	10	19
5VM05		1,1	80	155	129	477	10	19
5VM06		1,5	80	155	129	497	10	20
5VM07		1,5	80	155	129	517	10	21
5VM08		2,2	90	174	134	593	10	26