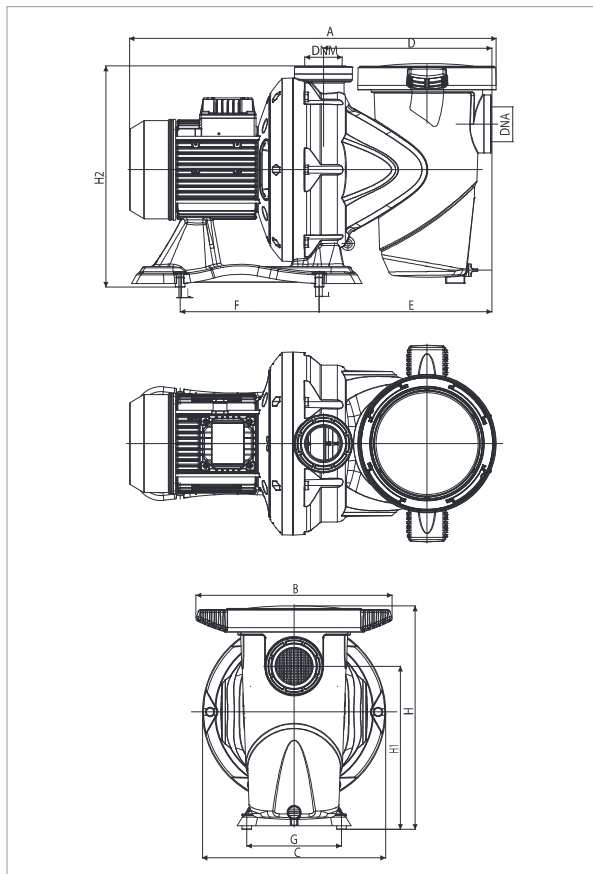
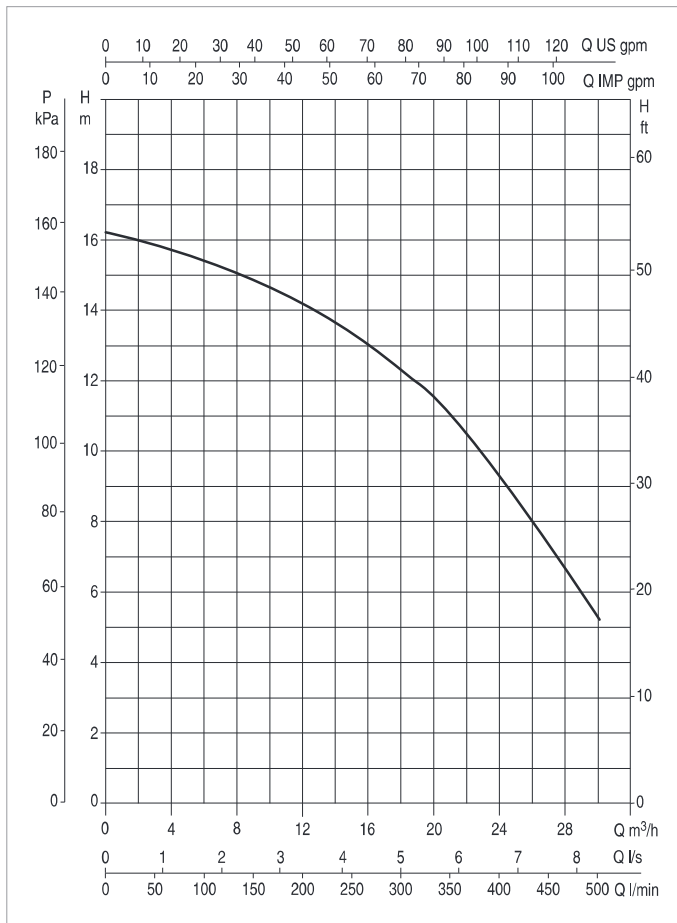


# EUROPRO 150 - ELETTOPOMPE CENTRIFUGHE PER PISCINA

Campo di temperatura del liquido pompato: fino a 60°C - Massima temperatura ambiente: +50°C



Le curve di prestazione sono basate su valori di viscosità cinematica = 1 mm<sup>2</sup>/s e densità pari a 1000 kg/m<sup>3</sup>. Tolleranza delle curve secondo ISO9906.



MODELLO	Q=m <sup>3</sup> /h	0	3	6	9	12	18	21	24	30	36	42
	Q=l/min	0	50	100	150	200	300	350	400	500	600	700
<b>EUROPRO 150 M-T</b>	H (m)	16,2	15,9	15,4	14,9	14,2	12,4	11,1	9,3	5,3		

MODELLO	ALIMENTAZIONE 50 Hz	P1 MAX W	P2 NOMINALE		In A	CONDENSATORE		LIVELLO RUMOROSITÀ MAX db (A)
			kW	HP		μF	Vc	
<b>EUROPRO 150 M</b>	1 x 220-240 V ~	1600	1,1	1,5	7	31,5	450	66
<b>EUROPRO 150 T</b>	3 x 230-400 V ~	1500	1,1	1,5	6,5 / 3,7	-	-	66

MODELLO	A	B	C	D	E	F	G	H	H1	H2	I	L	DNA	DNM	DIMENSIONI IMBALLO			PESO LORDO Kg	Q.TÀ X PALLET
															L/A	L/B	H		
<b>EUROPRO 150 M</b>	574	250	290	267	274	220	150	387	258	350	11	6,5	2"	2"	720	350	430	22	6
<b>EUROPRO 150 T</b>	574	250	290	267	274	220	150	387	258	350	11	6,5	2"	2"	720	350	430	22	6