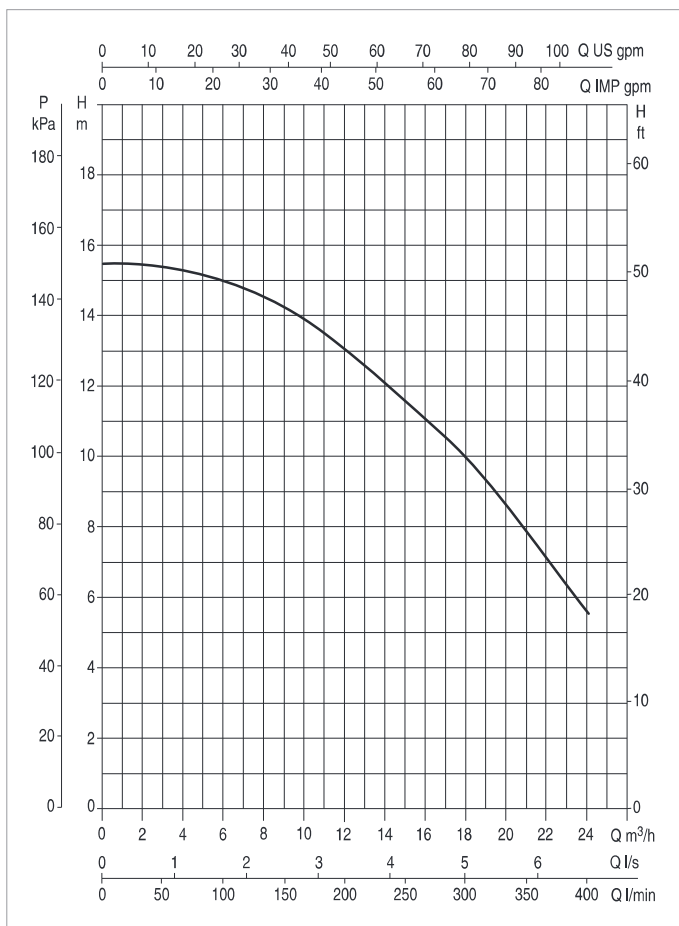
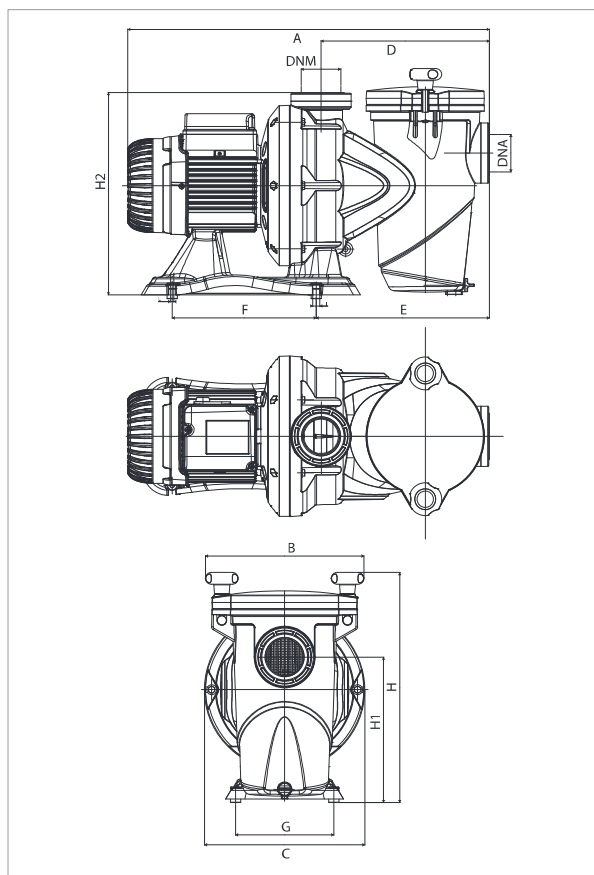


EUROPRO 100 - ELETTOPOMPE CENTRIFUGHE PER PISCINA

Campo di temperatura del liquido pompato: fino a 60°C - Massima temperatura ambiente: +50°C



Le curve di prestazione sono basate su valori di viscosità cinematica = 1 mm²/s e densità pari a 1000 kg/m³. Tolleranza delle curve secondo ISO9906.

| MODELLO | Q=m ³ /h | 0 | 3 | 6 | 9 | 12 | 18 | 21 | 24 | 30 | 36 | 42 |
|------------------------|---------------------|------|------|-----|------|------|------|-----|-----|-----|-----|-----|
| | Q=l/min | 0 | 50 | 100 | 150 | 200 | 300 | 350 | 400 | 500 | 600 | 700 |
| EUROPRO 100 M-T | H (m) | 15,4 | 15,4 | 15 | 14,2 | 13,1 | 10,0 | 7,8 | 5,6 | | | |

| MODELLO | ALIMENTAZIONE 50 Hz | P1 MAX W | P2 NOMINALE | | In A | CONDENSATORE | | LIVELLO RUMOROSITÀ MAX db (A) |
|----------------------|---------------------|----------|-------------|----|---------|--------------|-----|-------------------------------|
| | | | kW | HP | | µF | Vc | |
| EUROPRO 100 M | 1 x 220-240 V ~ | 1300 | 0,75 | 1 | 6,3 | 25 | 450 | 66 |
| EUROPRO 100 T | 3 x 230-400 V ~ | 1200 | 0,75 | 1 | 4 / 2,4 | - | - | 66 |

| MODELLO | A | B | C | D | E | F | G | H | H1 | H2 | I | L | DNA | DNM | DIMENSIONI IMBALLO | | | PESO LORDO Kg | Q.TÀ X PALLET |
|----------------------|-----|-----|-----|-----|-----|-----|-----|-----|-----|-----|----|-----|-----|-----|--------------------|-----|-----|---------------|---------------|
| | | | | | | | | | | | | | | | L/A | L/B | H | | |
| EUROPRO 100 M | 552 | 242 | 245 | 257 | 265 | 220 | 150 | 351 | 222 | 314 | 11 | 6,5 | 2" | 2" | 600 | 360 | 400 | 17 | 8 |
| EUROPRO 100 T | 552 | 242 | 245 | 257 | 265 | 220 | 150 | 351 | 222 | 314 | 11 | 6,5 | 2" | 2" | 600 | 360 | 400 | 17 | 8 |