

# Drainex 600 Drenaje



## Bombas sumergibles monobloc, impulsor Vortex

### Aplicaciones

En instalaciones depuradoras. Sistemas de alcantarillado presurizado. Drenaje de aguas fecales, pozos negros y fosas sépticas, residenciales y garajes. Sistema de achique de aguas cargadas de establecimientos públicos, restaurantes, industrias, explotaciones agrícolas, ganaderas, excavaciones y en obra civil.

Versión ATEX para instalaciones dentro de los ámbitos descritos en la normativa (ATEX II 2G d II B T4).

### Materiales

Cuerpo bomba e impulsor, en hierro de fundición.

Doble cierre mecánico: lado bomba en carburo de silicio/carburo de silicio y lado motor en grafito/óxido de alumina con cámara de aceite intermedia. Juntas en NBR.

Eje motor en acero inoxidable AISI 420.

Tornillería en acero inoxidable AISI 304.

### Motor

Asíncrono, dos polos. Protección IP 68. Aislamiento clase F. Servicio continuo (totalmente sumergido).

Versión ATEX II 2G. Ex d II B t4.

Versión ATEX, suministrado con dispositivo de detección de humedad y protección térmica en caso de sobrecalentamiento del motor.

Para asegurar una protección total recomendamos la instalación de los cuadros de protección y control.

### Equipamiento

Suministrada con 10 m de cable eléctrico.

Interruptor de nivel (opcional para conexión en cuadro eléctrico).

### Límites de utilización

Ø Paso de sólidos De 65 mm e impulsión DN 65.

Inmersión máxima de 9 m.

Nº de arranques máximos: 15 por hora.

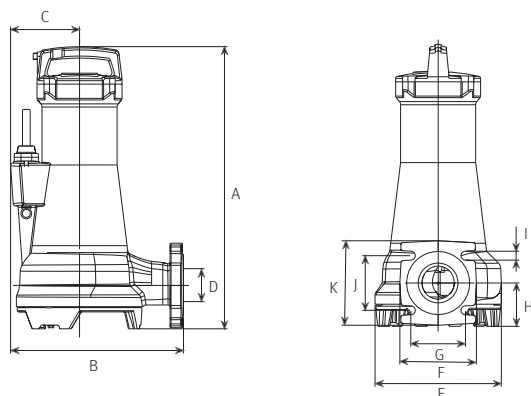
Temperatura máxima de 40 °C.



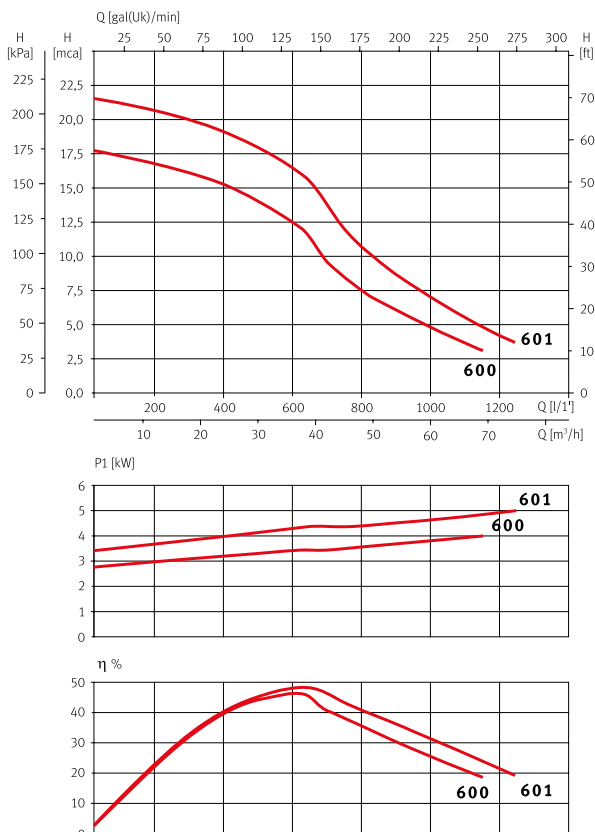
### Dimensiones y pesos

Modelo	A	B	C	D	E	F	G	H	I	J	K	kg
Drainex 600	567	348	139	Ø65	254	154	110	87	18	110	170	60
Drainex 601	567	348	139	Ø65	254	154	110	87	18	110	170	60

Ø impulsor en mm: Drainex 600: 115 mm. Drainex 601: 125 mm.



### Curvas de funcionamiento a 3450 rpm

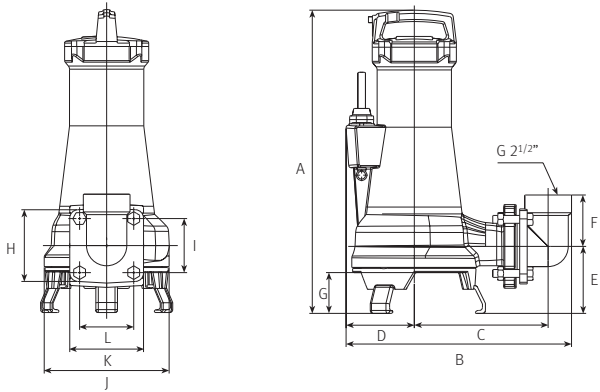


### Tabla de funcionamiento hidráulico

Modelo	I (A)		P1 (kW)	P2		l/min	200	400	600	800	1000	1200	1250
	220-254 V	380-440 V		(kW)	(HP)								
Drainex 600	11,8 - 10,7	6,8 - 6,2	4	3,7	5	mca	17	15	12,5	7,5	5		
Drainex 601	14,3 - 13,4	8,3 - 7,7	5,1	3,7	5		20,5	19,5	16,5	10,5	7,2	4,2	3,5

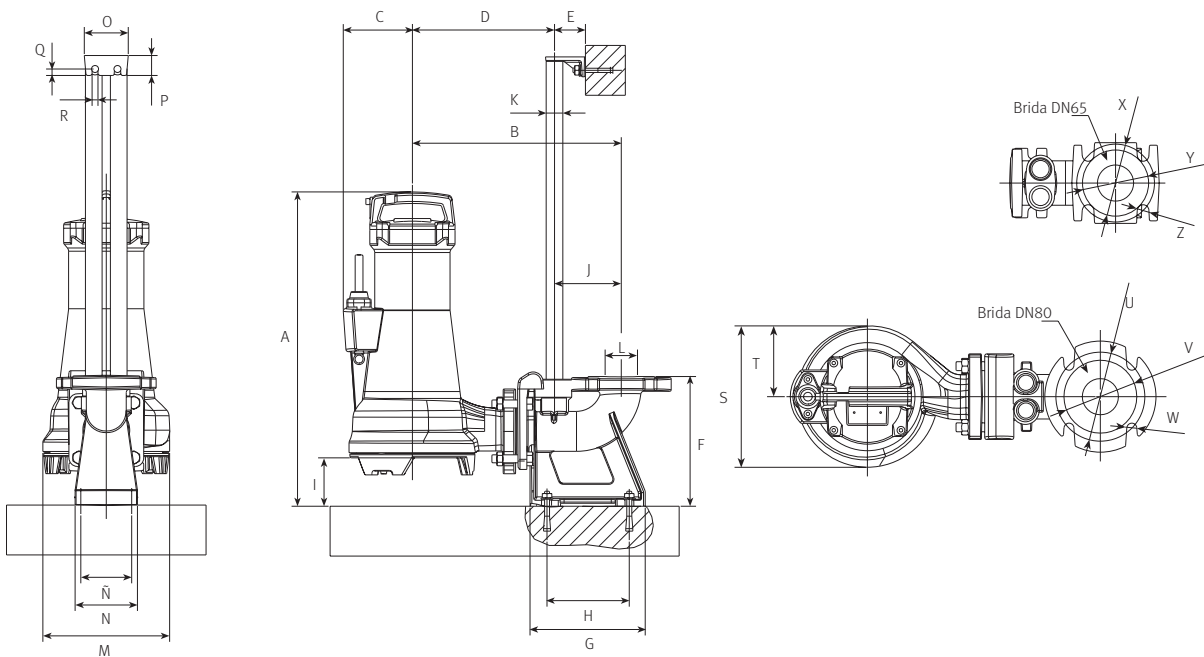
## Versión transportable

A	B	C	D	E	F	G	H	I	J	K	L
616	458	272	139	136	105	83	144	110	254	150	110



## Versión estacionaria

A	B	C	D	E	F	G	H	I	J	K	L	M	N	Ñ	O	P	Q	R	S	T	U	V	W	X	Y	Z
630	419	319	285	62	260	231	165	97	134	1"	Ø65	254	125	102	88	40	13	12	254	127	Ø60	Ø133	Ø18	Ø140	Ø120	Ø21



## Accesorios

### Versión transportable

DR7 Kit



Codo 90° a 2 1/2".

Pies de inoxidable.

### Versión estacionaria

DR4 Kit

DN 65 (brida 65)

DIN 2501 PN16

ANSI 150 2 1/2"



Base soporte con codo para anclaje automático.

Brida de fijación.

Anclaje superior doble tubo guía.

DR5 Kit

DN 65 (brida 80)

DIN 2501 PN16

ANSI 150 2 1/2"



Base soporte con codo para anclaje automático.

Brida de fijación.

Anclaje superior doble tubo guía.

# Drainex 400/500/600

## Drainex 400/500/600 Características técnicas

### Descripción

- Bombas sumergibles monobloc, impulsor vórtex, para drenaje de aguas cargadas.
- Perfectas para el drenaje de aguas cargadas y sucias, funcionamiento en fosas sépticas, instalaciones de depuración y viviendas plurifamiliares.
- La versión **Atex** para instalaciones en atmósferas con riesgo de explosión (Clasificación **Atex** II 2G-Eex d II B T4).

### Líquidos bombeados

- Líquidos cargados o filtrados, aguas pluviales, de infiltraciones, aguas residuales y líquidos no corrosivos en general.

### Temperatura del líquido

- Toda la gama **Drainex** puede trabajar hasta una temperatura máxima de 40°C.

### Ø Paso de sólidos

- Modelo 400 y 500 paso de sólidos de 40 mm e impulsión DN 50.
- Modelo 600 paso de sólidos de 65 mm e impulsión DN 65.

### Materiales

- Cuerpo bomba e impulsor, en hierro de fundición.
- Doble cierre mecánico: lado bomba en carburo de silicio/carburo de silicio y lado motor en grafito/óxido de aluminio con cámara de aceite intermedia.
- Juntas en NBR.
- Eje motor sin contacto con el agua.
- Tornillería en acero inoxidable AISI 304.

### Características eléctricas y del motor

- Asíncrono, dos polos.
- Protección IP 68.
- Aislamiento clase F.
- Servicio continuo (totalmente sumergido).
- Versión **Atex** II 2G. Ex d II B t4.
- Versión **Atex**, suministrado con dispositivo de detección de humedad y protección térmica en caso de sobrecalentamiento del motor.
- Inmersión máxima de 9 metros.
- Para asegurar una protección total recomendamos la instalación de los cuadros de protección y control (ver apartado accesorios).
- Número de arranques máximos: 15 por hora.
- Interruptor de nivel. Opcional para conexión en cuadro eléctrico.

### Accesorios

- Cuadro de control con maniobra alternada para una o dos bombas. Versión **Atex** metálico o **Estándar** de plástico.
- Kit transportable con codo y pie inoxidable y kit anclaje automático para **Drainex 400, 500 y 600**.
- Kit DR3 y Kit DR6 para **Drainex 400 y 500**.
- Kit DR4, Kit DR5 y Kit DR7 para **Drainex 600**. (Ver apartado accesorios).

## Drainex 400/500/600 Tecnología

**Conector desmontable** con cierre hermético.

**Amplio paso de sólidos:**  
40 mm para la serie 400/500  
65 mm para la serie 600

**Rodamientos sobredimensionados** para soportar los esfuerzos radiales y axiales del conjunto hidráulico.

**Cámara de aceite** para la lubricación óptima del cierre mecánico.

**Doble cierre mecánico** para garantizar la total estanqueidad del motor.



## Drainex 400/500/600 ⇨ Aplicaciones y sistemas de montaje

El drenaje profesional o industrial de aguas sucias y cargadas presenta hoy en día unos crecientes requerimientos de rendimiento y fiabilidad. Las normativas que actualmente rigen para instalaciones colectivas e industriales de grandes dimensiones y con atmósferas con posibilidad de formación de gases (garajes, aparcamientos públicos, centros comerciales, fosas sépticas, instalaciones de depuración...) exigen equipos de drenaje de alta seguridad.

### La gama más polivalente

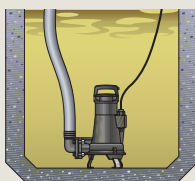
- ⇨ En instalaciones depuradoras.
- ⇨ Sistemas de alcantarillado presurizado.
- ⇨ Drenaje de aguas fecales residenciales y garajes.
- ⇨ Sistema de achique de aguas cargadas de establecimientos públicos, restaurantes, etc.
- ⇨ Aplicaciones de achique en industrias, explotaciones agrícolas, ganaderas, excavaciones, garajes y obra civil.
- ⇨ Versión **Atex** para instalaciones dentro de los ámbitos descritos en la normativa (**Atex** II 2G d II B T4).
- ⇨ Aplicaciones de achique de pozos negros y fosas sépticas.



## Drainex 400/500/600 ⇨ Sistemas de montaje

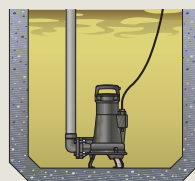
### Versión transportable

Instalación bomba transportable con pies y tubería flexible.



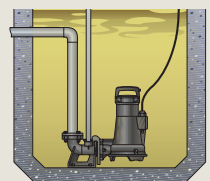
### Versión estacionaria

Instalación bomba fija con pies y tubería rígida.



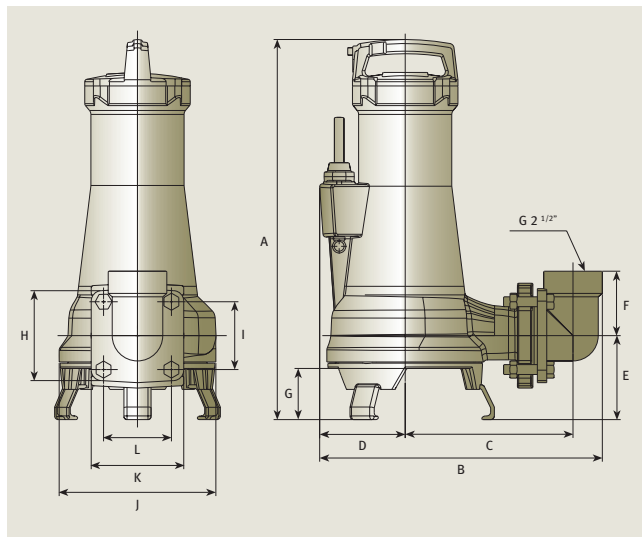
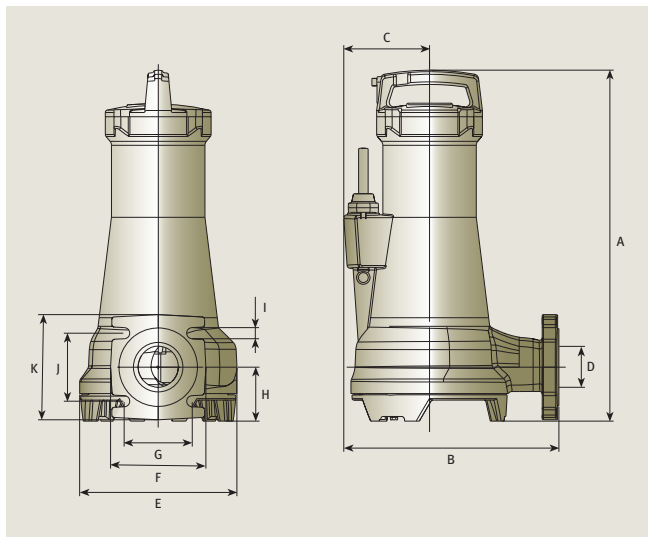
### Versión estacionaria

Instalación bomba con raíles de descenso y anclaje automático.



Drainex 600/601/602 ⇨ Dimensiones y pesos

Versión transportable



Drainex 600 / Drainex 601 / Drainex 602

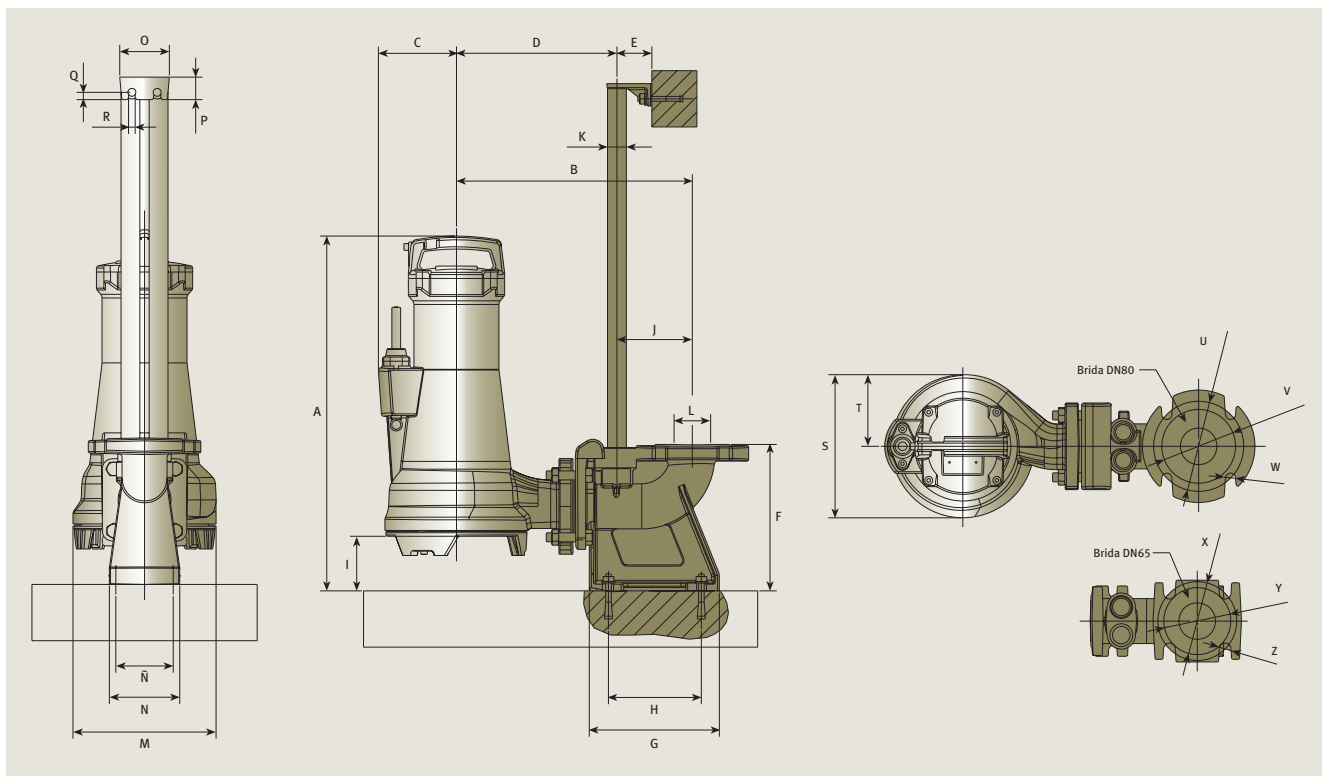
A	B	C	D	E	F	G	H	I	J	K	Kg
567	348	139	Ø65	254	154	110	87	18	110	170	60

Drainex 600 / Drainex 601 / Drainex 602

A	B	C	D	E	F	G	H	I	J	K	L
616	458	272	139	136	105	83	144	110	254	150	110

Ø impulsor en mm: 125, 135, 145 para Drainex 600, 601, 602 respectivamente

Versión estacionaria



Drainex 600 / Drainex 601 / Drainex 602

A	B	C	D	E	F	G	H	I	J	K	L	M	N	Ñ	O	P	Q	R	S	T	U	V	W	X	Y	Z
630	419	319	285	62	260	231	165	97	134	1"	Ø65	254	125	102	88	40	13	12	254	127	Ø60	Ø133	Ø18	Ø140	Ø120	Ø21



# Drainex 200/300/400/500/600

Drainex Accesorios

## Versión estacionaria para modelos Drainex 200

### Kit DR1



Base soporte con codo para anclaje automático.



Brida de fijación.



Anclaje superior en una guía.

## Versión estacionaria para modelos Drainex 300

### Kit DR2



Base soporte con codo para anclaje automático.



Brida de fijación.



Anclaje superior en un tubo guía.

## Versión estacionaria para modelos Drainex 400/500

### Kit DR3

DN 50 (Brida 50).



Base soporte con codo para anclaje automático.

DIN 2501 PN16.



Brida de fijación.

ANSI 150 2".



Anclaje superior doble tubo guía.

## Versión transportable para modelos Drainex 400/500

### Kit DR6



Codo 90° a 2".



Pies de inoxidable.

## Versión estacionaria para modelos Drainex 600

### Kit DR4

DN 65 (Brida 65).



Base soporte con codo para anclaje automático.

DIN 2501 PN16.



Brida de fijación.

ANSI 150 2 1/2".



Anclaje superior doble tubo guía.

## Versión estacionaria para modelos Drainex 600

### Kit DR5

DN 65 (Brida 80).



Base soporte con codo para anclaje automático.

DIN 2501 PN16.



Brida de fijación.

ANSI 150 3".



Anclaje superior doble tubo guía.

## Versión transportable para modelos Drainex 600

### Kit DR7



Codo 90° a 2 1/2".



Pies de inoxidable.