

Bombas sumergibles monobloc, impulsor vórtex

Aplicaciones

En instalaciones depuradoras. Sistemas de alcantarillado presurizado. Drenaje de aguas fecales residenciales y garajes. Sistema de achique de aguas cargadas, de establecimientos públicos, restaurantes, etc. Aplicaciones generales de achique en industrias, explotaciones agrícolas, ganaderas, excavaciones y en obra civil. Versión ATEX para instalaciones dentro de los ámbitos descritos en la normativa (ATEX II 2G d II B T4). Aplicaciones de achique de pozos negros y fosas sépticas.

Materiales

Cuerpo bomba e impulsor, en hierro de fundición. Doble cierre mecánico: lado bomba en carburo de silicio/ carburo de silicio y lado motor en grafito/óxido de alumina con cámara de aceite intermedia. Juntas en NBR. Eje motor en acero inoxidable AISI 420. Tornillería en acero inoxidable AISI 304.

Motor

Asíncrono, dos polos. Protección IP 68. Aislamiento clase F. Servicio continuo (totalmente sumergido). Versión ATEX II 2G. Ex d II B t4. Versión ATEX, suministrado con dispositivo de detección de humedad y protección térmica en caso de sobrecalentamiento del motor. Para asegurar una protección total recomendamos la instalación de los cuadros de protección y control.

Equipamiento

Suministrada con 10 m de cable eléctrico. Interruptor de nivel (opcional para conexión en cuadro eléctrico).

Límites de utilización

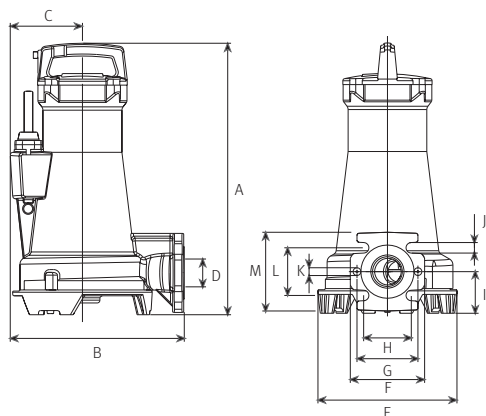
Ø Paso de sólidos de 40 mm e impulsión DN 50. Inmersión máxima de 9 m. Nº de arranques máximos: 15 por hora. Temperatura máxima de 40 °C.



Dimensiones y pesos

Modelo	A	B	C	D	E	F	G	H	I	J	K	L	M	kg
Drainex 400	488	313	130	Ø50	251	134	110	86	75	19	Ø14	86	142	45
Drainex 401	488	313	130	Ø50	251	134	110	86	75	19	Ø14	86	142	45

Ø impulsor en mm: Drainex 400: 100 mm. Drainex 401: 115 mm.



Curvas de funcionamiento a 3450 rpm

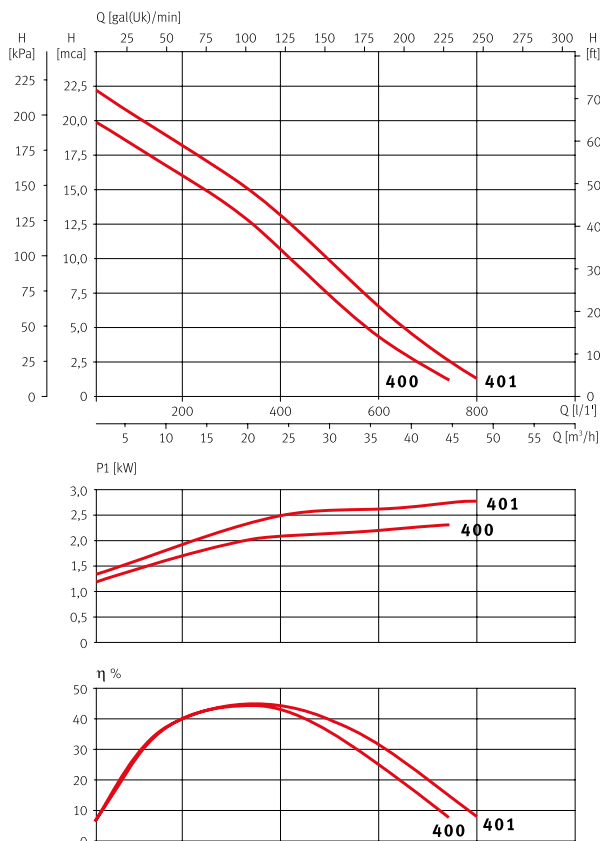
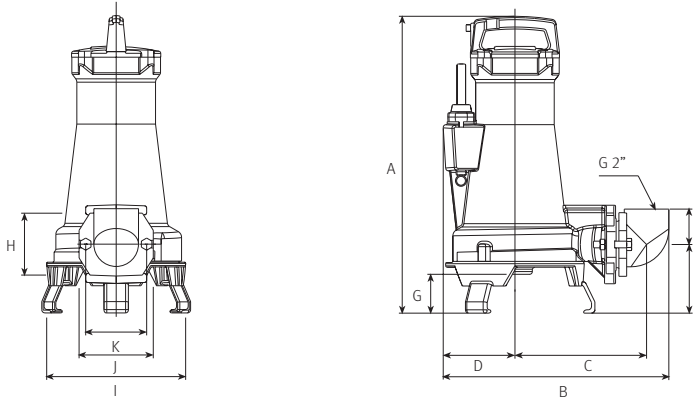


Tabla de funcionamiento hidráulico

Modelo	I (A)		P1 (kW)	P2		l/min	100	200	400	500	600	700	800
	220-254 V	380-440 V		(kW)	(HP)								
Drainex 400	7,1 - 6,9	4,1 - 4,0	2,4	2	3	mca	18	16	10,5	7,5	4,8	2,5	
Drainex 401	8,5 - 8,2	4,9 - 4,7	2,8	2	3	mca	20,2	18,5	13,2	10	7	4,7	2

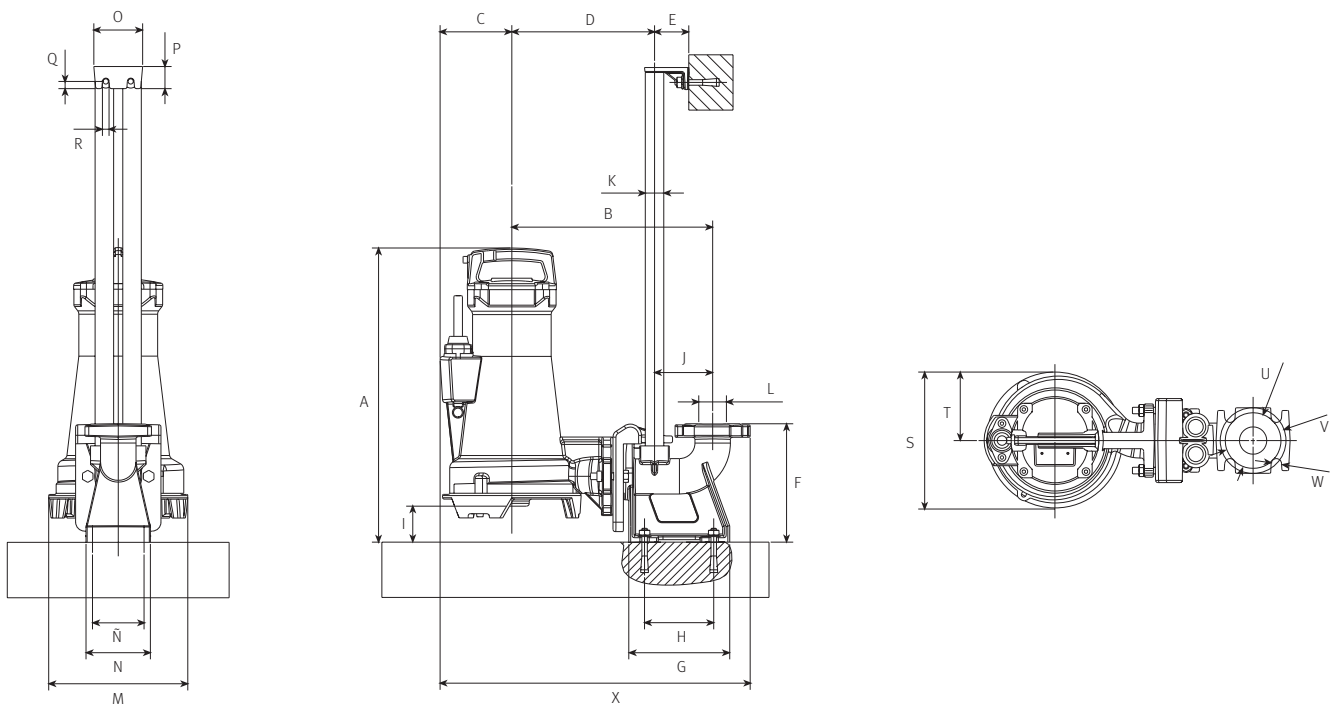
Versión transportable

A	B	C	D	E	F	G	H	I	J	K
537	408	238	130	124	64	70	110	251	134	110



Versión estacionaria

A	B	C	D	E	F	G	H	I	J	K	L	M	N	Ñ	O	P	Q	R	S	T	U	V	W	X
532	363	130	258	62	214	182,5	125	65	105	1"	Ø50	251	116	93	88	40	13	12	251	125	100	120,5	19	561



Accesorios

Versión transportable

DR3 Kit

DN50 (brida 50)



Base soporte con codo para anclaje automático

ANSI 150 2"



Anclaje superior doble tubo guía

Versión estacionaria

DR6 Kit



Codo 90° a 2"



Pies de inoxidable

Drainex 400/500/600

Drainex 400/500/600 Características técnicas

Descripción

- Bombas sumergibles monobloc, impulsor vórtex, para drenaje de aguas cargadas.
- Perfectas para el drenaje de aguas cargadas y sucias, funcionamiento en fosas sépticas, instalaciones de depuración y viviendas plurifamiliares.
- La versión **Atex** para instalaciones en atmósferas con riesgo de explosión (Clasificación **Atex** II 2G-Eex d II B T4).

Líquidos bombeados

- Líquidos cargados o filtrados, aguas pluviales, de infiltraciones, aguas residuales y líquidos no corrosivos en general.

Temperatura del líquido

- Toda la gama **Drainex** puede trabajar hasta una temperatura máxima de 40°C.

Ø Paso de sólidos

- Modelo 400 y 500 paso de sólidos de 40 mm e impulsión DN 50.
- Modelo 600 paso de sólidos de 65 mm e impulsión DN 65.

Materiales

- Cuerpo bomba e impulsor, en hierro de fundición.
- Doble cierre mecánico: lado bomba en carburo de silicio/carburo de silicio y lado motor en grafito/óxido de aluminio con cámara de aceite intermedia.
- Juntas en NBR.
- Eje motor sin contacto con el agua.
- Tornillería en acero inoxidable AISI 304.

Características eléctricas y del motor

- Asíncrono, dos polos.
- Protección IP 68.
- Aislamiento clase F.
- Servicio continuo (totalmente sumergido).
- Versión **Atex** II 2G. Ex d II B t4.
- Versión **Atex**, suministrado con dispositivo de detección de humedad y protección térmica en caso de sobrecalentamiento del motor.
- Inmersión máxima de 9 metros.
- Para asegurar una protección total recomendamos la instalación de los cuadros de protección y control (ver apartado accesorios).
- Número de arranques máximos: 15 por hora.
- Interruptor de nivel. Opcional para conexión en cuadro eléctrico.

Accesorios

- Cuadro de control con maniobra alternada para una o dos bombas. Versión **Atex** metálico o **Estándar** de plástico.
- Kit transportable con codo y pie inoxidable y kit anclaje automático para **Drainex 400, 500 y 600**.
- Kit DR3 y Kit DR6 para **Drainex 400 y 500**.
- Kit DR4, Kit DR5 y Kit DR7 para **Drainex 600**. (Ver apartado accesorios).

Drainex 400/500/600 Tecnología

Conector desmontable con cierre hermético.

Amplio paso de sólidos:
40 mm para la serie 400/500
65 mm para la serie 600

Rodamientos sobredimensionados para soportar los esfuerzos radiales y axiales del conjunto hidráulico.

Cámara de aceite para la lubricación óptima del cierre mecánico.

Doble cierre mecánico para garantizar la total estanqueidad del motor.



Drainex 400/500/600 ⇨ Aplicaciones y sistemas de montaje

El drenaje profesional o industrial de aguas sucias y cargadas presenta hoy en día unos crecientes requerimientos de rendimiento y fiabilidad. Las normativas que actualmente rigen para instalaciones colectivas e industriales de grandes dimensiones y con atmósferas con posibilidad de formación de gases (garajes, aparcamientos públicos, centros comerciales, fosas sépticas, instalaciones de depuración...) exigen equipos de drenaje de alta seguridad.

La gama más polivalente

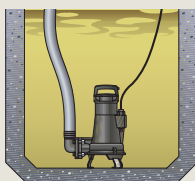
- ⇨ En instalaciones depuradoras.
- ⇨ Sistemas de alcantarillado presurizado.
- ⇨ Drenaje de aguas fecales residenciales y garajes.
- ⇨ Sistema de achique de aguas cargadas de establecimientos públicos, restaurantes, etc.
- ⇨ Aplicaciones de achique en industrias, explotaciones agrícolas, ganaderas, excavaciones, garajes y obra civil.
- ⇨ Versión **Atex** para instalaciones dentro de los ámbitos descritos en la normativa (**Atex** II 2G d II B T4).
- ⇨ Aplicaciones de achique de pozos negros y fosas sépticas.



Drainex 400/500/600 ⇨ Sistemas de montaje

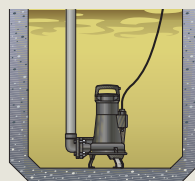
Versión transportable

Instalación bomba transportable con pies y tubería flexible.



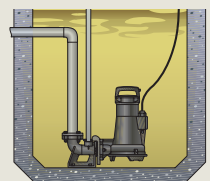
Versión estacionaria

Instalación bomba fija con pies y tubería rígida.



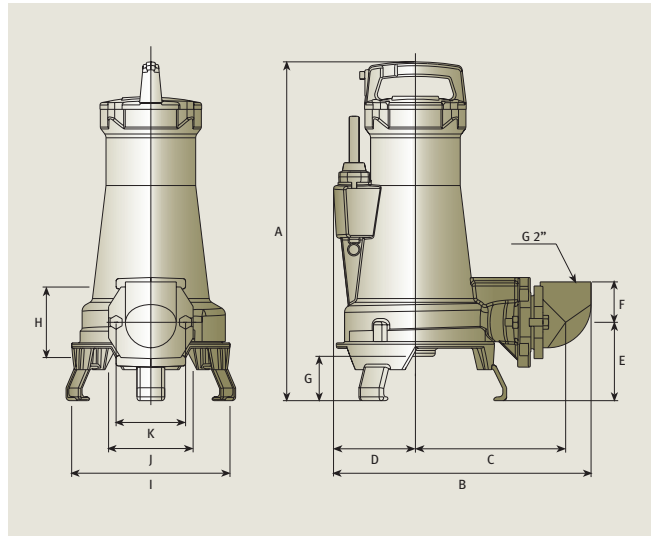
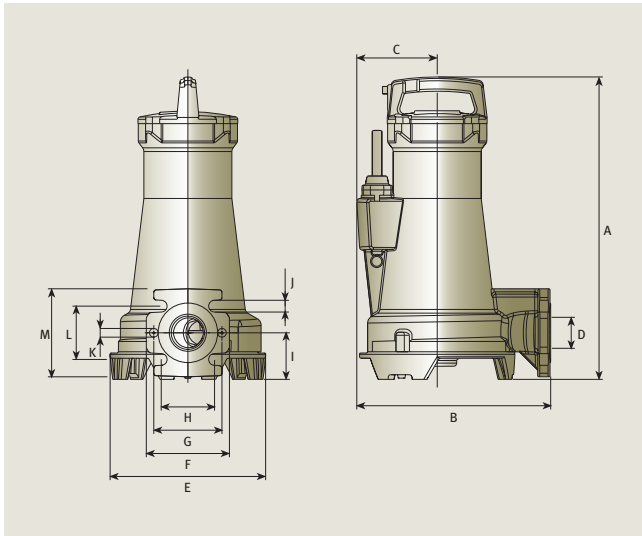
Versión estacionaria

Instalación bomba con raíles de descenso y anclaje automático.



Drainex 400/401/402 ⇄ Dimensiones y pesos

Versión transportable



Drainex 400 / Drainex 401 / Drainex 402

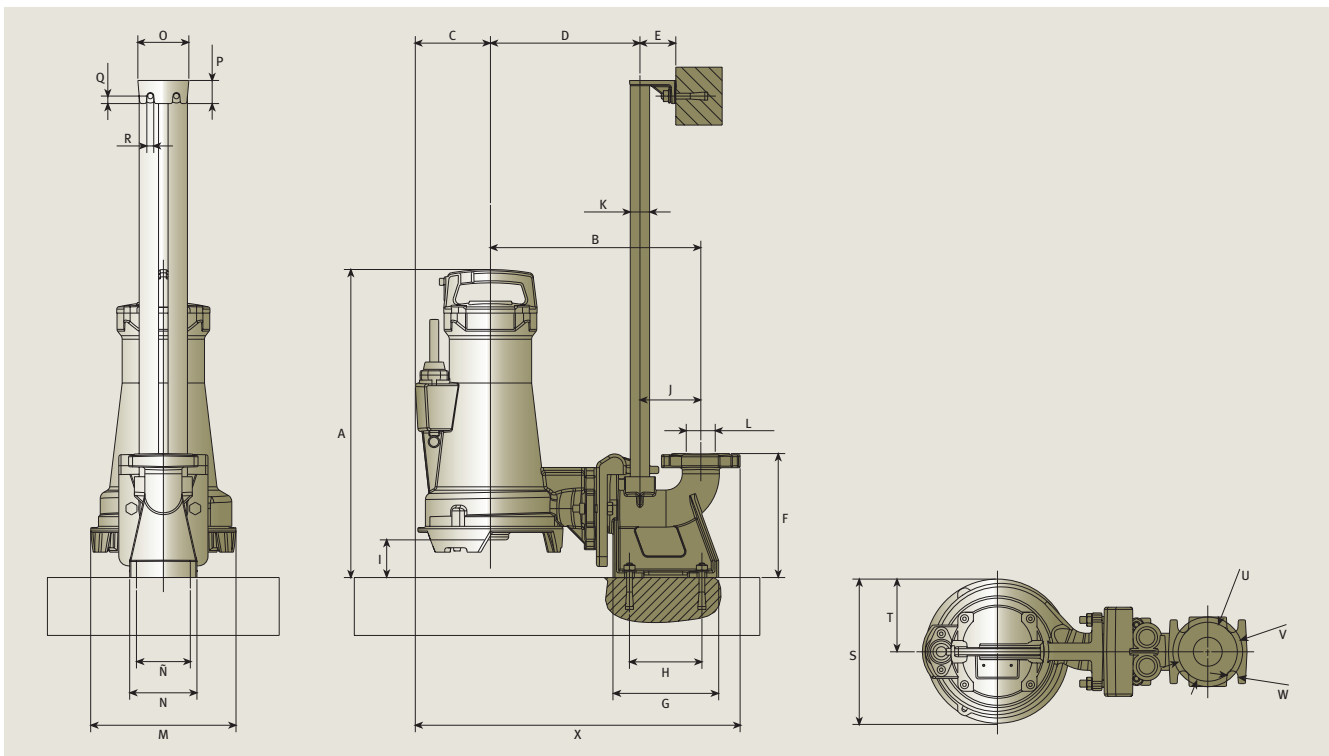
A	B	C	D	E	F	G	H	I	J	K	L	M	Kg
488	313	130	Ø50	251	134	110	86	75	19	Ø14	86	142	45

Ø impulsor en mm: 115, 125, 136 para Drainex 400, 401, 402 respectivamente

Drainex 400 / Drainex 401 / Drainex 402

A	B	C	D	E	F	G	H	I	J	K
537	408	238	130	124	64	70	110	251	134	110

Versión estacionaria



Drainex 400 / Drainex 401 / Drainex 402

A	B	C	D	E	F	G	H	I	J	K	L	M	N	Ñ	O	P	Q	R	S	T	U	V	W	X
532	363	130	258	62	214	182,5	125	65	105	1"	Ø50	251	116	93	88	40	13	12	251	125	100	120,5	19	561

Drainex 200/300/400/500/600

Drainex Accesorios

Versión estacionaria para modelos Drainex 200

Kit DR1



Base soporte con codo para anclaje automático.



Brida de fijación.



Anclaje superior en una guía.

Versión estacionaria para modelos Drainex 300

Kit DR2



Base soporte con codo para anclaje automático.



Brida de fijación.



Anclaje superior en un tubo guía.

Versión estacionaria para modelos Drainex 400/500

Kit DR3

DN 50 (Brida 50).



Base soporte con codo para anclaje automático.

DIN 2501 PN16.



Brida de fijación.

ANSI 150 2".



Anclaje superior doble tubo guía.

Versión transportable para modelos Drainex 400/500

Kit DR6



Codo 90° a 2".



Pies de inoxidable.

Versión estacionaria para modelos Drainex 600

Kit DR4

DN 65 (Brida 65).



Base soporte con codo para anclaje automático.

DIN 2501 PN16.



Brida de fijación.

ANSI 150 2 1/2".



Anclaje superior doble tubo guía.

Versión estacionaria para modelos Drainex 600

Kit DR5

DN 65 (Brida 80).



Base soporte con codo para anclaje automático.

DIN 2501 PN16.



Brida de fijación.

ANSI 150 3".



Anclaje superior doble tubo guía.

Versión transportable para modelos Drainex 600

Kit DR7



Codo 90° a 2 1/2".



Pies de inoxidable.